

# EAC-LCD43-V1.00 液晶模块说明书

---

V1.00

版本信息:

版本	日期	备注
V1.00	2009-01-20	起草

---

## 目 录

---

1 基本特性 .....	3
2 模块组成 .....	3
2.1 EAC-LCD43-V1.00 液晶模块包装清单 .....	3
2.2 接口示意图 .....	4
2.3 接口定义说明 .....	4
3 机械尺寸图 .....	6
4 修订说明 .....	7

# 1 基本特性

模块型号: EAC-LCD43-V1.00

液晶屏型号: LQ043T3DX0A

类型: TFT

品牌: 夏普

尺寸: 4.3"

色彩: 24位

分辨率: 480×3(RGB)×272

背光: LED

显示类型: 透射式

输入类型: 数字信号

最佳视角: 6 O'clock

LCD供电: +2.5V

液晶尺寸: 105.5(W)×67.2(H)×5.2(D) mm

环境温度: 0~+40 °C

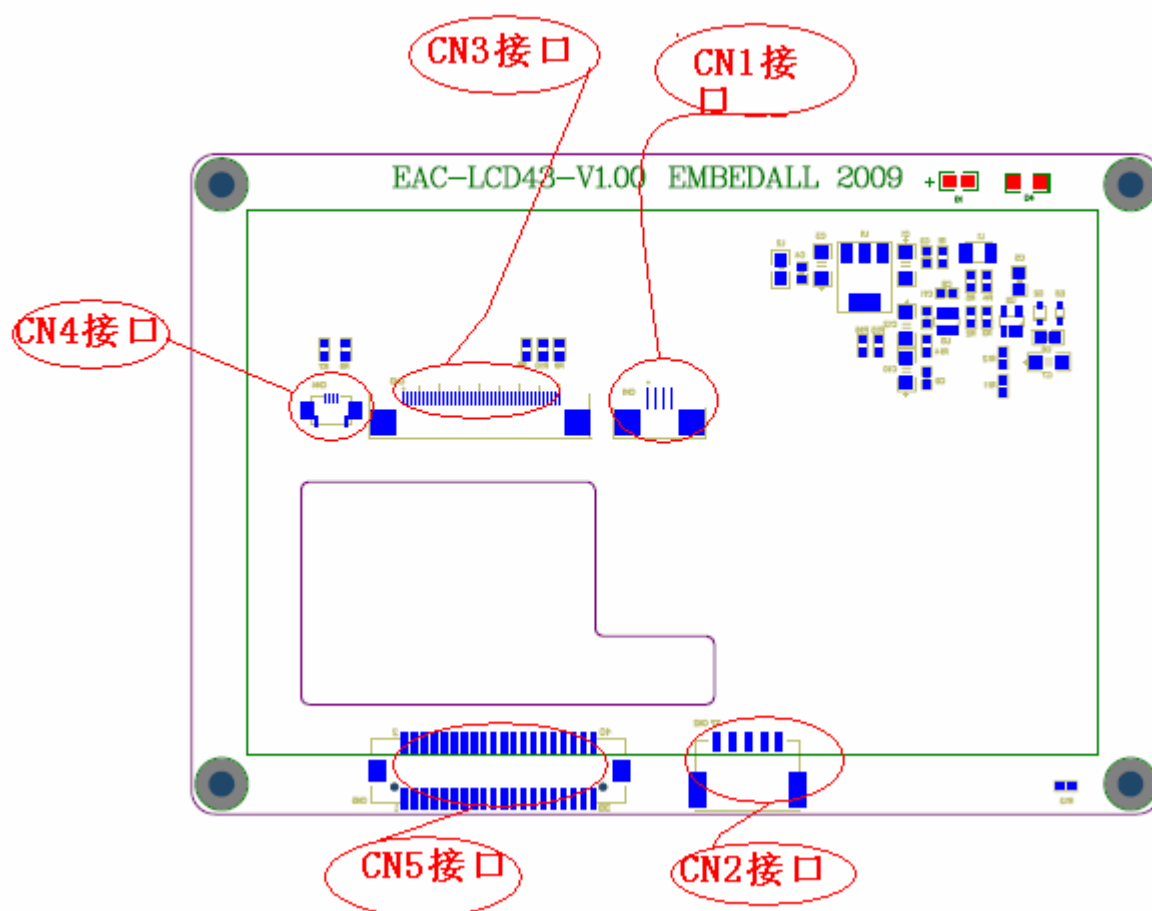
# 2 模块组成

## 2.1 EAC-LCD43-V1.00 液晶模块包装清单

1. LQ043T3DX0A 液晶屏一块
2. EAC-LCD43-V1.00 适配板一块
3. 配套光盘一张(包含了 EAC-LCD43-V1.00 液晶模块手册及液晶屏的 DATASHEET)

提示:如果缺少上面任何一项,请联系我们的销售工程师或代理商

## 2.2 接口示意图



- 1.当直接购买 EAC-LCD70-V1.00 模块时, CN1, CN3, CN4 三个接口已经连接好了, 其中 CN1 接口是与屏的触摸线相接, CN3 接口是液晶屏的数据线接口, CN4 是液晶屏的背光接口。
- 2.CN5 接口为 1.25mm 间距, 24 位 TFT 信号输入端, CN2 接口为触摸屏输入信号。详细信息请看接口定义说明部分。

## 2.3 接口定义说明

### 2.3.1.输入端口(CN5)定义及其详细的说明

如果您正在使用我公司的 EAC-LCD43-V1.00 液晶模块和其他厂商硬件开发平台开发产品, 请详细阅读此文档接口定义及其他厂商硬件平台的 TFT 接口定义, 并对应相连。

序号	接口定义	接口详细说明	序号	接口定义	接口详细说明
1	LCD_SPCLK	时钟信号	2	LCD_BLANK	数据使能信号
3	LCD_HSYNC	水平同步信号	4	LCD_VSYNC	垂直同步信号
5	GND	接地	6	GND	接地
7	B0	蓝色数据线	8	B1	蓝色数据线
9	B2	蓝色数据线	10	B3	蓝色数据线

深圳市英贝德科技有限公司 www.embedall.com

地址: 深圳市福田区彩田南路 2006 号深圳青年大厦 501 室

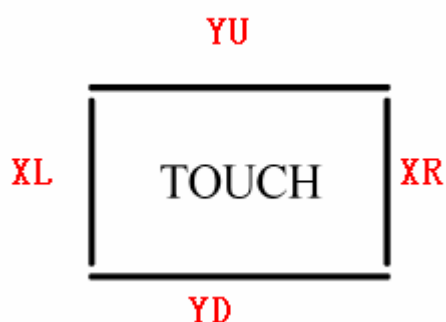
电邮: sales@embedall.com 传真: 0086-755-82523175 转 14

电话: 0086-755-82523175 82523176 82524322 82526552

11	B4	蓝色数据线	12	B5	蓝色数据线
13	B6	蓝色数据线	14	B7	蓝色数据线
15	G0	绿色数据线	16	G1	绿色数据线
17	G2	绿色数据线	18	G3	绿色数据线
19	G4	绿色数据线	20	G5	绿色数据线
21	G6	绿色数据线	22	G7	绿色数据线
23	R0	红色数据线	24	R1	红色数据线
25	R2	红色数据线	26	R3	红色数据线
27	R4	红色数据线	28	R5	红色数据线
29	R6	红色数据线	30	R7	红色数据线
31	GND	接地	32	GND	接地
33	VDD_LCC	+5V	34	VDD_LCC	+5V
35	LCD_POWEREN	LCD 电源信号有效输出, 高电平有效	36	NC	不连接
37	NC	不连接	38	CN	不连接
39	GND	接地	40	LCD_VCC	PWM 信号

### 2.32. 触摸屏(CN2)定义及其详细的说明。

采用专用的 5PIN (5×1) 接口, 2.0mm 间距  
 使用触摸屏接口配线 (TOUCH\_LINE) 连接触摸屏  
 支持 4 线电阻式触摸屏  
 触摸屏接口无方向定位针, 请制作“朝上”标签  
 触摸屏接口信号功能定义



序号	接口定义	接口详细说明	序号	接口定义	接口详细说明
1	XL	左下	2	XR	右上
3	YU	右上	4	YD	左下
5	NC	不连接			

### 2.33. CN1 接口说明

因为 LQ043T3DX0A 液晶屏是自带触摸屏的, 所以把屏上自带的数据线直接 CN1 接口相连。

深圳市英贝德科技有限公司 [www.embedall.com](http://www.embedall.com)

地址: 深圳市福田区彩田南路 2006 号深圳青年大厦 501 室

电邮: [sales@embedall.com](mailto:sales@embedall.com) 传真: 0086-755-82523175 转 14

电话: 0086-755-82523175 82523176 82524322 82526552

序号	接口定义	接口详细说明	序号	接口定义	接口详细说明
1	YU	右上	2	XL	左下
3	YD	左下	4	XR	右上

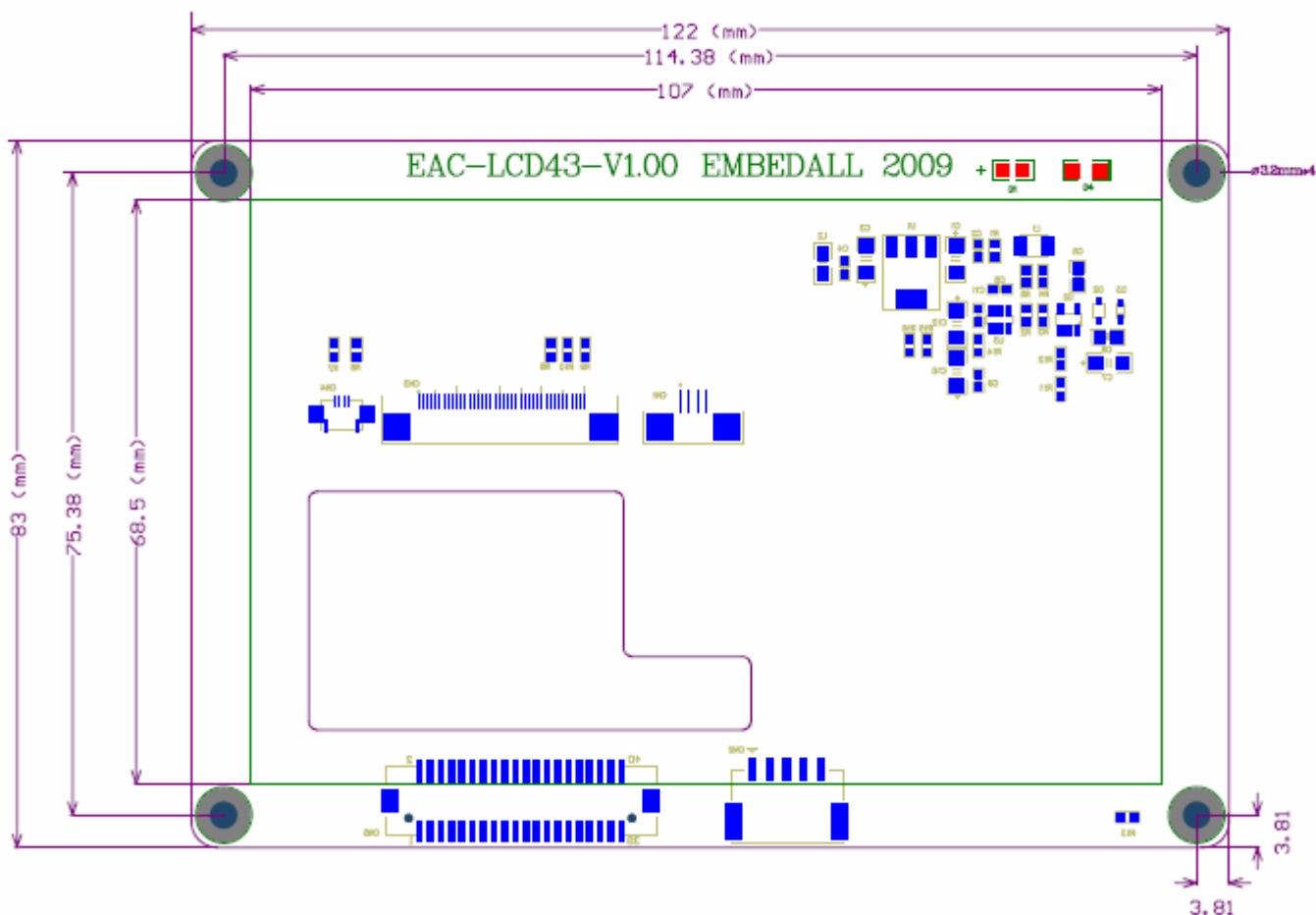
## 2.34. CN3 接口说明

CN3 接口是液晶屏接口，接口的定义直接看看我们提供给你的 LQ043T3DX0A 液晶屏的 DATASHEET。

## 2.35. CN4 接口说明

序号	定义	序号	定义
1	LED-	2	NC
3	NC	4	LED+

## 3 机械尺寸图



深圳市英贝德科技有限公司 [www.embedall.com](http://www.embedall.com)

地址：深圳市福田区彩田南路 2006 号深圳青年大厦 501 室

电邮：[sales@embedall.com](mailto:sales@embedall.com) 传真：0086-755-82523175 转 14

电话：0086-755-82523175 82523176 82524322 82526552

注意:

- 此机械尺寸图为装机的基本尺寸，其中数值为设计尺寸，实际产品略有误差
- 装机时需保证板卡与机壳之间 20mm 左右的安全距离

## 4 修订说明

本文档是英贝德科技为使用者了解和应用产品所制作的说明文档，在产品更新或文档存在问题时将会进行修订，文档的修订恕不另行通知。请随时关注英贝德网站 ([www.embedall.com](http://www.embedall.com))，了解产品动态。

如果您在阅读本文档时发现文字错误、解释不清或歧义，请及时与我们联系，我们将尽快更正，提供给您更完善的产品和服务。多谢合作！

**深圳市英贝德科技有限公司** [www.embedall.com](http://www.embedall.com)

地址：深圳市福田区彩田南路 2006 号深圳青年大厦 501 室

电邮：[sales@embedall.com](mailto:sales@embedall.com) 传真：0086-755-82523175 转 14

电话：0086-755-82523175 82523176 82524322 82526552